

Муфта соединительная фланцевая (патрубок фланцевый раструбный компенсирующий ПФРК) «BF/FL»

1. Назначение:

Муфта применяется для соединения стальных, чугунных, труб ПВХ и асбестоцементных труб, керамических труб с любой фланцевой арматурой.

2. Технические характеристики:

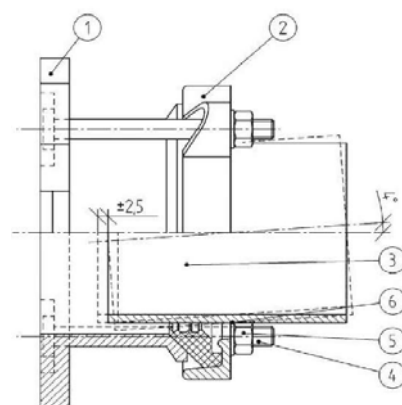
$P_{ном}$ (рабочее давление)	-	1,6 МПа
Т°С-	-	20 - 110°С .
φ_{max}° (максимальное угловое отклонение) -		4 градуса.
L (допускаемые осевые передвижения в прокладке) -		$\pm 2,5$ мм.

Рабочая среда – вода с различными неагрессивными примесями



3. Устройство и материалы:

- Корпус (1), чашка(2) —сфероидальный чугун
- GJS-400 (GGG40), защищенный эпоксидной краской, толщина покрытия не менее 200 мкм.
- Прокладка (3) - резина EPDM.
- Болт (4), шайба (5), гайка (6) — оцинкованная сталь.



4. Размеры и вес:

DN	Диаметр, Dmin-Dmax	Масса, кг	Количество болтов штук	L, мм
	мм			
40	48-60	3	2XM12	75
50	57-72	3,3	2XM12	75
65	72-85	4,2	2XM12	75
80	88-103	4,9	4XM12	105
100	108-128	5	4XM12	105
125	132-146	7	4XM12	105
150	155-182	7,6	4XM12	105
175/200	192-210	10	4XM12	105
200	218-235	13	4X M12	105
250	250-267	14	4XM12	115
250	272-289	19	6XM12	115
300	315-332	19	6XM12	115
300	322-339	19	6XM12	115
350	374-391	29	6XM12	115
400	400-429	35	8XM12	120
400	418-435	35	8XM12	120
400	425-442	35	8XM12	120
500	500-532	50	10XM12	140
500	527-544	50	10XM12	140
600	627-647	58	10XM12	140
600	630-647	58	10XM12	140

5. Хранение:

Муфты соединительные фланцевые (патрубок фланцевый раструбный компенсирующий ПФРК) следует хранить в крытых помещениях. При хранении, монтаже и эксплуатации необходимо оберегать муфты от механических повреждений (ударов и т.п.)

6. Транспортирование:

Муфты соединительные фланцевые (патрубок фланцевый раструбный компенсирующий ПФРК) следует транспортировать крытыми транспортными средствами.

7. Указания по монтажу:

Муфты соединительные фланцевые (патрубок фланцевый раструбный компенсирующий ПФРК) «BF/FL» можно монтировать в подземных или наземных трубопроводах, на вертикальных или горизонтальных установках.

Во время монтажа необходимо обратить внимание, чтобы выполняемая установка не подвергала муфту изгибающим (более 4°) или растягивающим напряжениям, вытекающим из нагружения их массой не зафиксированного трубопровода. Смонтированная и отрегулированная производителем муфта готова к монтажу в системе.

8. Инструкция по монтажу:

Приступая к монтажу муфты, следует ознакомиться с технической документацией, т.е. проверить предназначение для рабочих тел и параметры работы трубопровода, в котором она будет установлена. Каждое изменение эксплуатационных условий требует консультации с производителем муфты.

Приступая к монтажным работам, проверить состояние муфты и в случае необходимости – тщательно промыть водой.

Способ монтажа муфты и схема представлены в прилагаемом «Руководстве по монтажу муфты соединительные фланцевые (патрубок фланцевый раструбный компенсирующий ПФРК) «BF/FL»

9. Правила безопасности:

Для обеспечения безопасности работы категорически запрещается:

- производить работы по устранению дефектов при наличии давления рабочей среды в трубопроводе;
- использовать муфты на параметрах, превышающих эксплуатационные.

10. Техническое обслуживание:

Муфты не нуждаются в техническом обслуживании во время эксплуатации. При техническом обслуживании муфты после эксплуатации (при подготовке к повторному использованию) необходимо обязательно заменить резиновые уплотнения и при необходимости болты, гайки и шайбы.

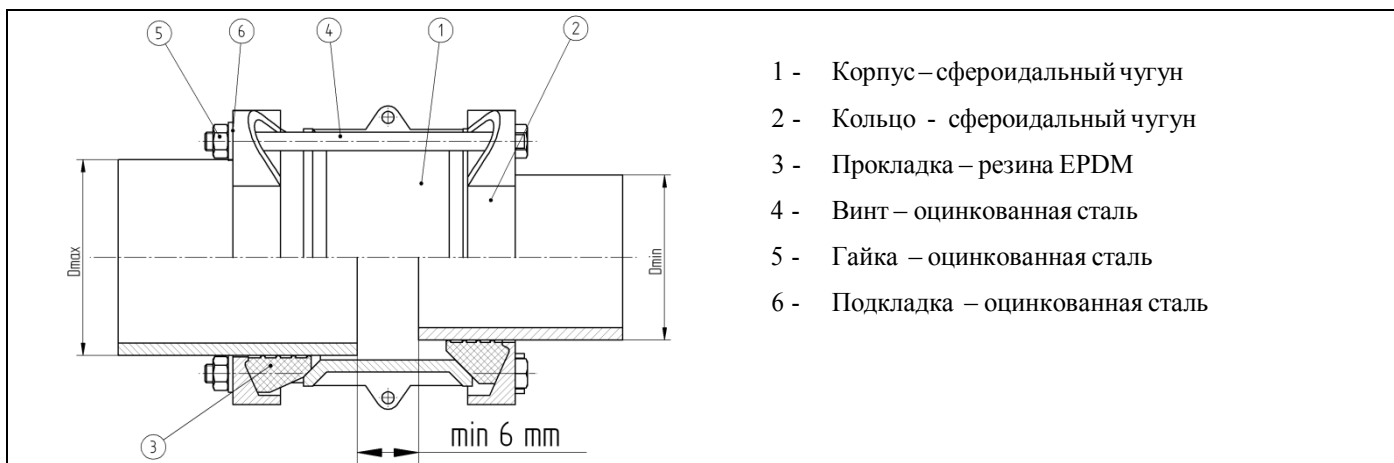
11. Гарантийные обязательства:

Гарантийный срок 24 месяцев со дня продажи устанавливается при условии соблюдения потребителем требований, указанных в п.п. 7, 8, 9 и в прилагаемом «Руководстве по монтажу муфты раструбный компенсирующий ПФРК) «BF/FL».

По всем вопросам, связанным с установкой или эксплуатацией изделия можно проконсультироваться по тел. +7 (495) 287-75-24

С паспортом и гарантийными обязательствами ознакомлен _

Руководство по монтажу муфты соединительной фланцевой (патрубок фланцевый раструбный компенсирующий ПФРК) «BF/FL»



- 1 - Корпус-сфероидальный чугун
- 2 - Кольцо - сфероидальный чугун
- 3 - Прокладка – резина EPDM
- 4 - Винт – оцинкованная сталь
- 5 - Гайка – оцинкованная сталь
- 6 - Подкладка – оцинкованная сталь

1.

Перед установкой проверить наружный диаметр трубы, а также подобрать соответствующее соединение. Очистить концы труб от ржавчины и других загрязнений по всей длине всовывания.

2.

Ослабить гайки. Надвинуть на концы труб обе соединительные муфты.

DN	Gmax
50 ÷ 100	20
100 ÷ 200	25
200 ÷ 300	35

3.

Вставить новый отрезок трубы и надвинуть на ее концы соединительные муфты. Соединение сцентрировать на обоих концах труб. Следует сохранить максимальный промежуток между концами соединяемых труб G_{max} согласно по вышеуказанной таблице.

Вперемежку (в диагональном направлении) довинтить гайки труб до предлагаемого значения момента. Нажимные кольца должны быть параллельными, по отношению друг с другом, а также щель между отверстием кольца и трубой должна быть такой же по всей окружности. После 15 минут опять довинтить винты до требуемого значения момента.

max:
M12 - 50 Nm
M14 - 70 Nm
M15 - 85 Nm

15 min

G_{max}